



## 非隔离、降压型准谐振 LED 功率开关

### 主要特点

- 集成高压 500V MOSFET
- 集成高压自供电电路
- 无 VDD 电容设计
- $\pm 5\%$ 恒流精度
- 准谐振模式高效率工作
- 超低工作电流
- 优异的线电压和负载调整率
- 内部保护功能：
  - 输出过压保护 (OVP)
  - 逐周期电流限制(OCP)
  - 前沿消隐(LEB)
  - LED 开路和短路保护
  - 过热保护 (OTP)
- 封装类型 SOP-7 和 DIP-7 可选

### 产品描述

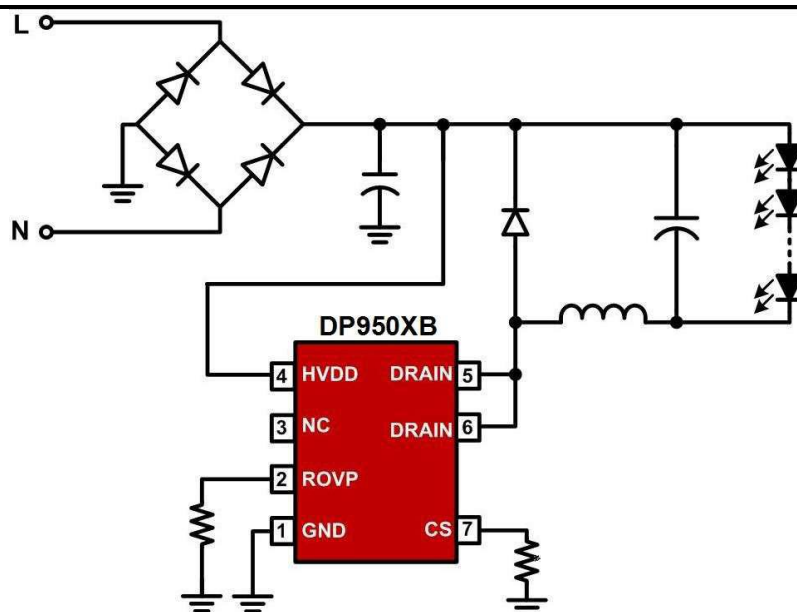
DP950XB系列是高度集成的恒流LED功率开关，芯片采用了准谐振的工作模式，无需辅助绕组检测消磁。同时内部集成有高压500V功率MOSFET和高压自供电电路，简化了系统的设计和生产成本。芯片集成高精度的电感电流采样技术，可以获得高精度的恒流输出，且输出的线电压和负载调整率表现优异。

DP950XB 集成有完备的保护功能以保障系统安全可靠的运行，如：VDD 欠压保护功能(UVLO)、逐周期电流限制(OCP)、过热保护(OTP)、输出过压保护(OVP)、CS 采样电阻短路保护，LED 开路和短路保护等。

### 典型应用

- 大功率 LED 照明

### 典型应用电路

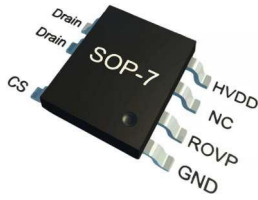




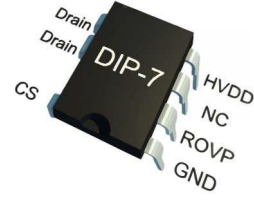
# DP950XB

非隔离、降压型准谐振 LED 功率开关

## 管脚封装

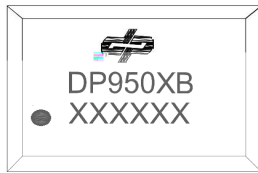


SOP-7



DIP-7

## 产品标记



SOP-7



DIP-7

## 输出功率表

产品型号	封装	最大输出电流 (176-265Vac)		最低输出电压
		36V 输出	72V 输出	
DP9501C	SOP-7	130mA	110 mA	20V
DP9501AB	SOP-7	200mA	160 mA	
DP9501B	SOP-7	260 mA	220 mA	
DP9502AB	SOP-7	280 mA	250 mA	
DP9502B	SOP-7	340 mA	280 mA	
DP9503AB	SOP-7	380 mA	320 mA	
DP9503B	SOP-7	450 mA	350 mA	
DP9502AB	DIP-7	280 mA	260 mA	
DP9502B	DIP-7	350 mA	300 mA	
DP9503AB	DIP-7	420 mA	350 mA	
DP9503B	DIP-7	500 mA	380 mA	
DP9504B	DIP-7	550 mA	450 mA	

备注：最大输出功率受限于芯片最高结温，且与环境温度和 PCB 有关，

## 管脚功能描述

管脚	名称	I/O	描述
1	GND	P	芯片的参考地
2	ROVP	I	接电阻到地，调节输出过压保护电压。推荐使用大于 6K 电阻连接到 GND，当管脚悬空时，无OVP 保护功能。ROVP 脚同时集成有使能功能，当此脚接地时关闭系统。
3	NC	---	非功能管脚，应用中悬空
4	HVDD	P	芯片高压供电管脚
5,6	Drain	P	内部功率 MOSFET 漏极输入管脚
7	CS	I	电流采样输入管脚





# DP950XB

非隔离、降压型准谐振 LED 功率开关

## 极限参数 (备注 1)

参数	数值	单位
Drain 电压	-0.3 to 500	V
HVDD 电压	-0.3 to 650	V
CS,ROVP 电压	-0.3 to 7	V
$P_{Dmax}$ , 耗散功率@ $T_A=50^{\circ}C$ (SOP-7) (备注 2)	0.6	W
$\Theta_{JA}$ 封装热阻---结到环境(SOP-7)	165	$^{\circ}C/W$
$P_{Dmax}$ , 耗散功率@ $T_A=50^{\circ}C$ (DIP-7) (备注 2)	0.9	W
$\Theta_{JA}$ 封装热阻---结到环境(DIP-7)	105	$^{\circ}C/W$
芯片工作结温	150	$^{\circ}C$
储藏温度	-65 to 150	$^{\circ}C$
管脚温度 (焊接 10 秒)	260	$^{\circ}C$
ESD 能力 (人体模型)	3	kV

## 推荐工作条件

参数	数值	单位
工作结温	-40 to 125	$^{\circ}C$

## 电气参数 (环境温度为 25 $^{\circ}C$ , 除非另有说明)

符号	参数	测试条件	最小	典型	最大	单位
供电部分(HVDD 管脚)						
$I_{VDD\_st}$	启动电流	$V_{DD} < V_{DD\_Op}$		300	700	$\mu A$
$I_{VDD\_Op}$	工作电流	$F_{sw}=7KHz$	80	150	300	$\mu A$
$HV_{DD\_ON}$	HVDD 脚启动电压		10	11.5	13	V
$HV_{DI\_OFF}$	HVDD 脚关断电压		5.8	6.6	7.5	V
$G_{off\_min}$	%最短关断时间	(备注 3)	0.6	1		

□ m t □



# DP950XB

非隔离、降压型准谐振 LED 功率开关

$V_{cs(max)}$	峰值电流基准		590	600	610	mV
$T_{D\_OC}$	关断延时	(备注 3)		100		ns
输出过压保护部分 (ROVP 管脚)						
$I_{ROVP}$	ROVP 输出电流			40		uA
使能部分 (ROVP 管脚)						
$V_{ROVP}$	ROVP 电压	当 $V_{ROVP} < 150mV$ 时, 芯片停止工作		150		mV
过热保护部分						
$T_{SD}$	智能温度调节阈值	(备注 3)		145		°C
高压启动和 IC 供电部分 (HVDD管脚)						
$I_{HV}$	HV 充电电流	HVDD =20V		10		mA
$I_{HV\_leak}$	HV 漏电流		10	40	60	uA
高压 MOSFET 部分 (Drain 管脚)						
$V_{BR}$	高压 MOSFET 击穿电压		500			V
		DP9501C		18		$\Omega$
		DP9501AB		12		$\Omega$
		DP9501B		8.5		$\Omega$
		DP9502AB		5.8		$\Omega$
		DP9502B		4.8		$\Omega$
		DP9503AB		3.5		$\Omega$
		DP9503B		2.5		$\Omega$
		DP9504B		1.8		$\Omega$

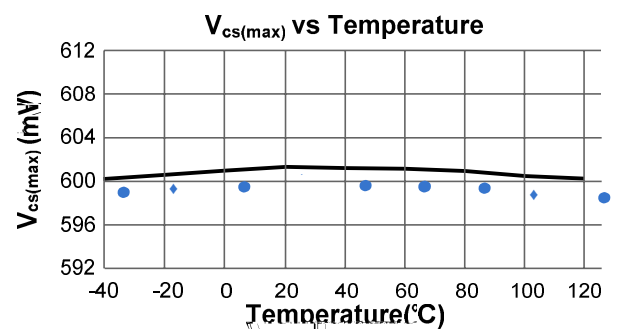
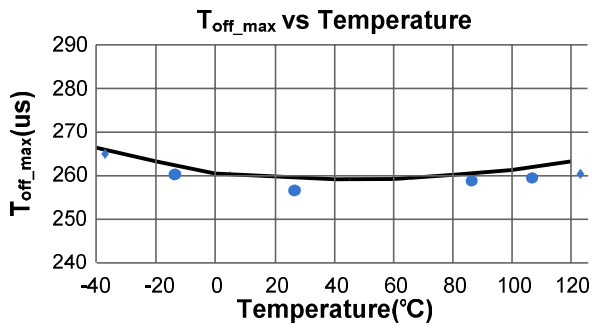
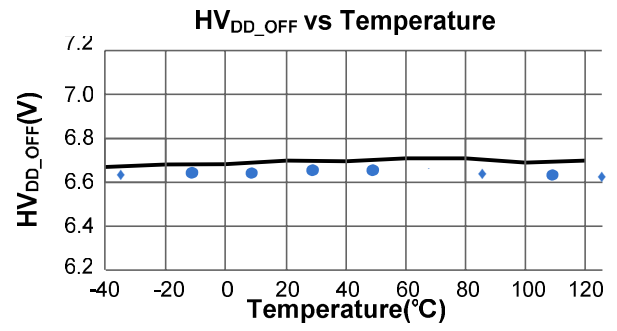
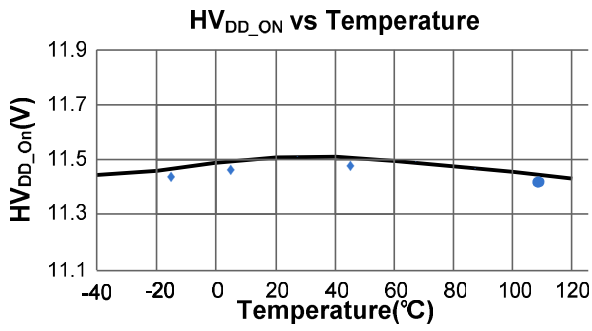
备注1: 超出列表中"极限参数"可能会对器件造成永久性损坏。极限参数为应力额定值。在超出推荐的工作条件和应力的情况下, 器件可能无法正常工作, 所以不推荐让器件工作在這些条件下。过度暴露在高于推荐的最大工作条件下, 可能会影响器件的可靠性。

备注2: 最大耗散功率  $P_{Dmax} = (T_{Jmax} - T_A) / \Theta_{JA}$ , 环境温度升高时最大耗散功率会随之降低。

备注3: 参数取决于实际设计, 在批量生产时进行功能性测试。



## 参数特性曲线





### 功能描述

DP950XB 系列是一款高度集成的恒流 LED 功率开关，芯片采用了准谐振的工作模式，无需辅助绕组检测消磁，芯片同时集成 500V 功率开关和高压自供电电路，只需极少的外围器件即可达到优异的恒流特性，系统成本极低。

#### □ HVDD 供电

DP950XB 集成 650V 高压供电电路，功率 MOSFET 的栅极驱动直接通过高压供电电路供电，无需外置 VDD 电容。

#### □ 恒流控制

DP950XB 系列会逐周期采样电感电流，当电感电流达到电流比较器阈值电压 ( $V_{CS\_max}=600mV$ ) 时，立即关断功率 MOSFET，电感进入消磁状态，当电感电流消磁完成时，再开启下一个周期。系统工作在电感电流临界模式，因此，输出恒流值由以下公式决定：

$$I_{CC\_OUT} \text{ mA} = \frac{1}{2} \frac{V_{cs(max)} \cdot 300mV}{R_{cs}}$$

其中：

$R_{cs}$ ---连接于 CS 管脚和 GND 管脚之间的采样电阻。

#### □ 电流采样和前沿消隐

在每次功率 MOSFET 导通的瞬间，都会在采样电阻两端电压与内部过流比较器进行比较控制输出电流。但在 MOSFET 导通瞬间也会产生由 MOSFET 寄生电容和续流二极管反向恢复电流造成的电压尖峰。为了避免驱动信号错误关断，芯片内部设计有前沿消隐时间。在此时间内部（典型值 500ns），内部 PWM 比较器停止工作以保证驱动信号稳定导通。

#### □ 消磁检测

DP950XB 利用内部集成消磁检测电路，无需辅助绕组，极大减小了系统成本。

#### □ 最长和最短关断时间

当功率 MOSFET 关断后，在 DP950XB 内部设计有典型值 1us 的最短关断时间限制以避免干扰。同时，芯片内部典型的最长关断时间设计为 270us。

#### □ 输出过压保护 (OVP)

DP950XB 输出过压保护可通过  $R_{OVP}$  管脚到地之间的电阻 ( $R_{OVP}$ ) 调节。芯片在  $R_{OVP}$  管脚流出  $I_{ROVP}=40uA$  电流，该电流在  $R_{OVP}$  电阻上产生一个电压  $V_{ROVP} = I_{ROVP} \cdot R_{OVP}$ ，同时芯片内部会采样 CS 端峰值电压  $V_{CS\_PK}$ ， $V_{ROVP}$  和  $V_{CS\_PK}$  共同作用并在每个周期产生一个过压保护时间  $T_{OVP}$ 。当输出开路时，输出电压会升高，电感消磁时间  $T_{dem}$  会减小，当  $T_{dem}$  小于  $T_{OVP}$  时，系统将触发输出 OVP 保护并进入自动重启状态，直至输出开路恢复时，系统才正常工作。

在关机过程或者输入电压很低时，系统会碰到最大开启时间， $V_{CS\_PK}$  和  $T_{OVP}$  会等比例减小，这样能避免输出过压保护误触发。在非隔离降压型系统中，电感消磁电压即为输出电压。因此，过压保护时消磁时间  $T_{dem}$  满足以下等式：

$$T_{dem} = T_{OVP} \frac{L}{V_{CS\_PK} R_{cs}}$$

其中：

$V_{CS\_PK}$  为电流峰值采样电压，正常工作时为过流比较器参考电压 (600mV)

$V_{OVP}$  为过压保护电



当  $T_{dem} < T_{ovp}$  时，系统将触发输出过压保护。

而在系统设计时可以根据需要的过压保护电压

( $V_{OVP}$ ) 来计算所需  $R_{OVP}$  电阻阻值：

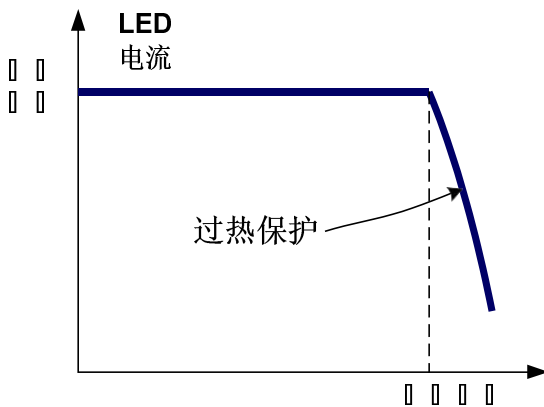
$$R_{OVP} \approx 0.08 \frac{V_{OVP} (V) \cdot R_{CS} (ohm)}{L (mH)} \quad (kohm)$$

## □ 自动重启保护

当 LED 开路状态或者输出过压时，电路进入自动重启模式。此时内部功率 MOSFET 停止导通，同时内部计时器开始工作。当计时器计满 16ms 时，芯片将复位保护逻辑并进入重启模式。但是，如果重启后发现故障没有消失，则芯片将重复以上保护动作直至故障消失。

## □ 过热保护 (OTP)

DP950XB 内部集成有过热保护功能。当芯片检测到结温超过 145°C 时，内部的输出电流基准则开始逐渐降低直至达到温度平衡，如图 1 所示。通过过热保护功能，限制了系统的最高温度并提高了系统的可靠性。



## □ 软驱动

DP950XB 设计有软驱动电路有效地降低了 EMI 噪声。



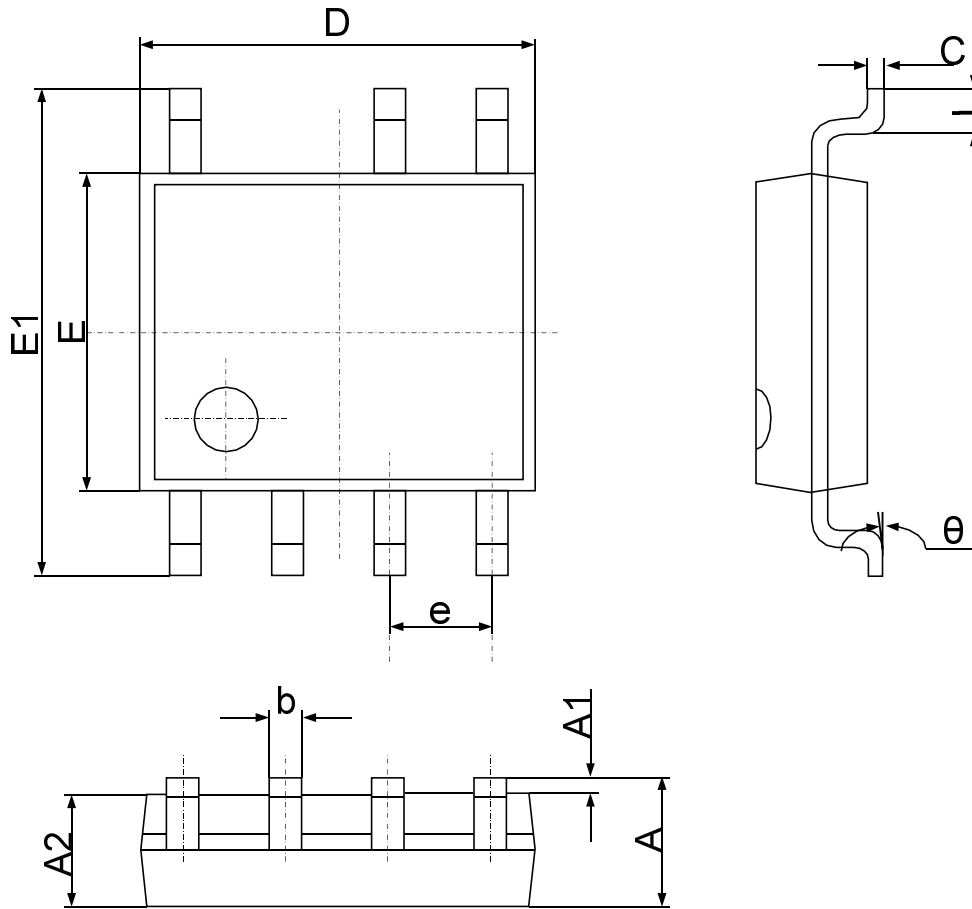


# DP950XB

非隔离、降压型准谐振 LED 功率开关

封装尺寸

SOP-7



符号	尺寸 (毫米)		尺寸 (英寸)	
	最小	最大	最小	最大
A	1.350	1.750	0.053	0.069
A1	0.100	0.250	0.004	0.010
A2	1.350	1.550	0.053	0.061
b	0.330	0.510	0.013	0.020
c	0.170	0.250	0.006	0.010
D	4.700	5.100	0.185	0.200
E	3.800	4.000	0.150	0.157
E1	5.800	6.200	0.228	0.244
e	1.270 (中心到中心)		0.050 (中心到中心)	
L	0.400	1.270	0.016	0.050
θ	0°	8°	0°	8°

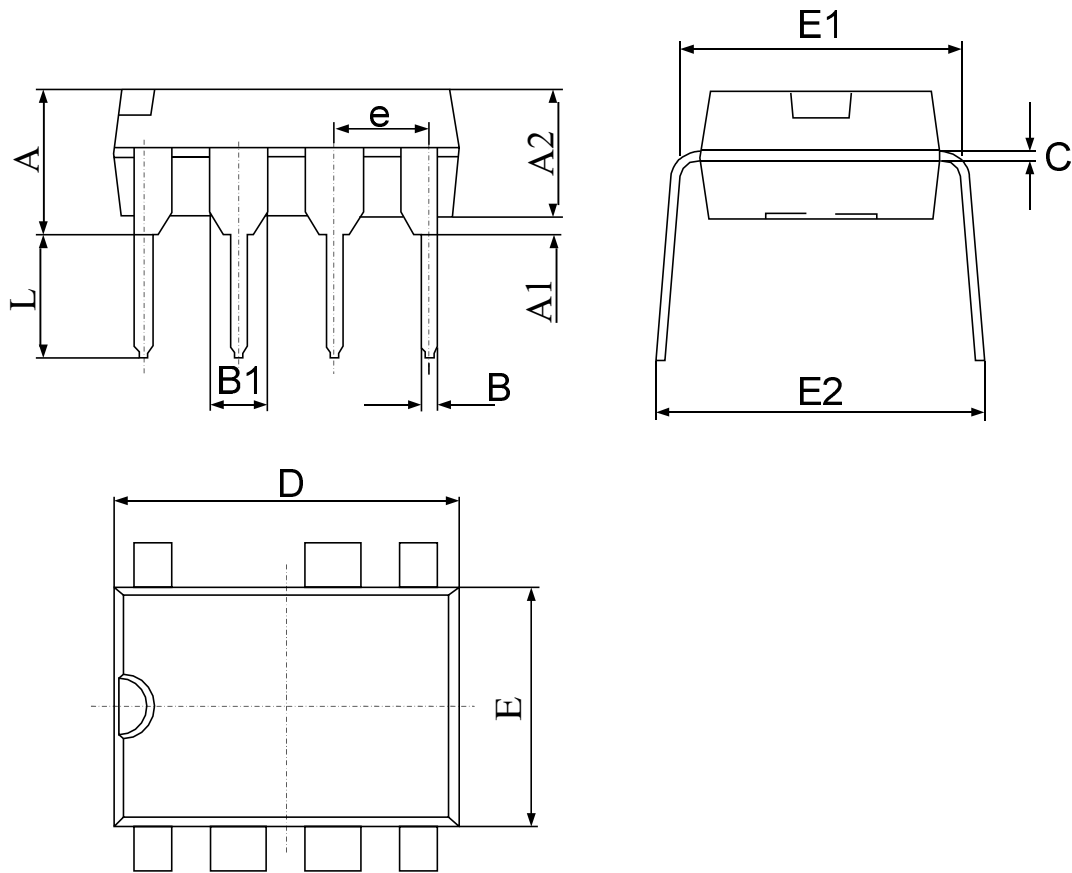


# DP950XB

非隔离、降压型准谐振 LED 功率开关

封装尺寸

DIP-7



符号	尺寸 (毫米)		尺寸 (英寸)	
	最小	最大	最小	最大
A	3.710	4.310	0.035	0.047
A1	0.510		0.020	
A2	3.200	3.600	0.126	0.142
B	0.380	0.570	0.015	0.022
B1	1.524(中心到中心)		0.060(中心到中心)	
C	0.204	0.360	0.008	0.014
D	9.000	9.400	0.354	0.370
E	6.200	6.600	0.244	0.260
E1	7.320	7.920	0.288	0.312
e	2.540(中心到中心)		0.100(中心到中心)	
L	3.000	3.600	0.118	0.142
E2	8.400	9.000	0.331	0.354