

性能双引脚同步整流芯片

产品概

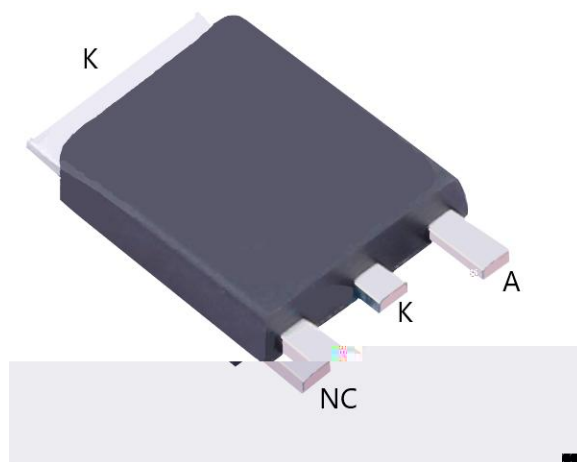
典型应用

-
-
-

主要特点

-
-
-
-
-
-
-
-
-
-

引出端排列



引出端功能

| | | |
|--|--|--|
| | | |
| | | |
| | | |
| | | |

典型功率

| DK V R SL | - VAC | V, . A |
|-----------|-------|--------|

备注:

典型功率在密 °C环境下测试

极 参数

| | | | ± | | |
|--|--|--|---|--|--|
| | | | ± | | |

电特性参数（ 有其他说明）

| & | | | | | | |
|--------------|--|--|--|--|--|--|
| | | | | | | |
| | | | | | | |
| | | | | | | |
| | | | | | | |
| | | | | | | |
| NMOS | | | | | | |
| | | | | | | |

功能描

启动

NMOS 控制

RC 吸收电路

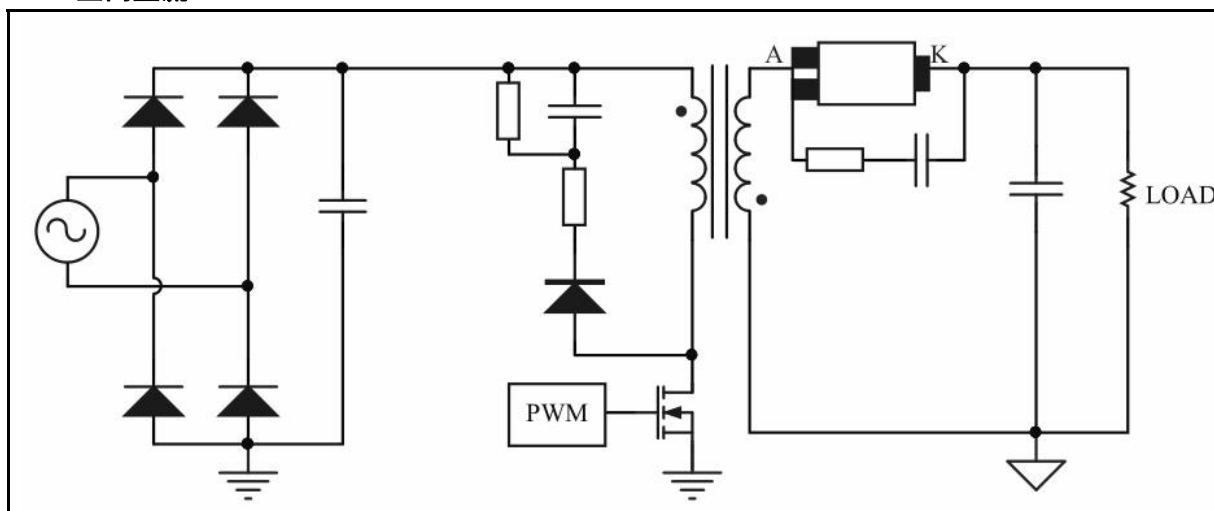
NMOS 导 内

注意事

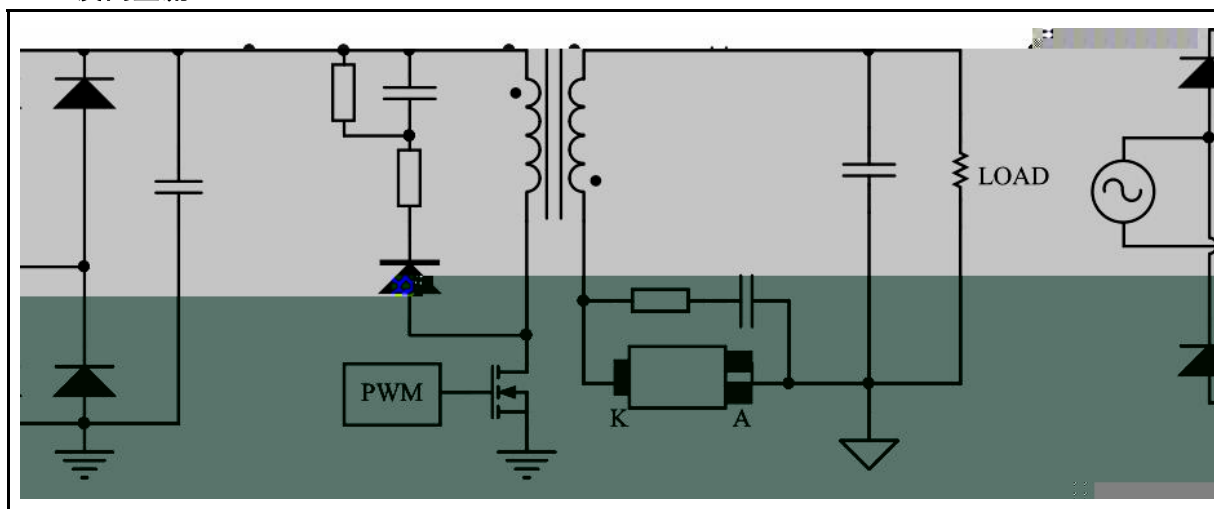
-
-

典型应用线路图

正向整流

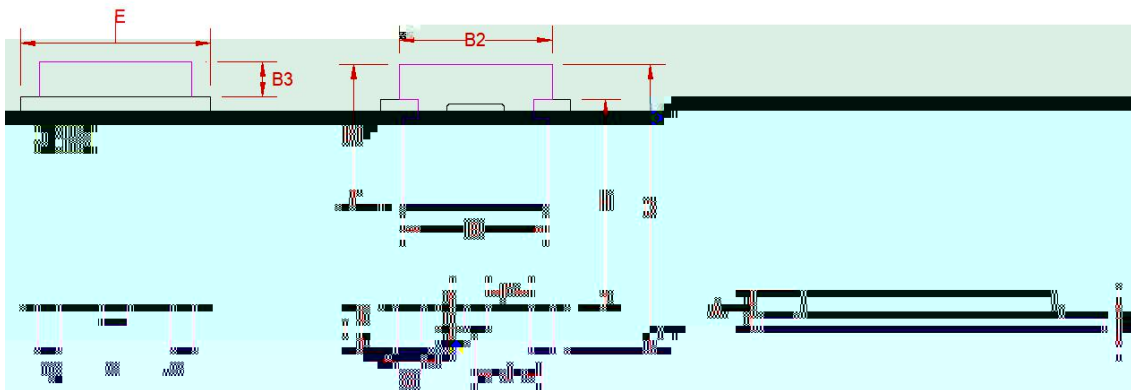


反向整流




封装外形及尺寸图

TO-



| Symbol | mm | | |
|--------|-----|-----|-----|
| | min | nom | max |
| | | | |
| | | | |
| | | | |
| | | | |
| | | | |
| | | | |
| | | | |
| | | | |
| | | | |
| | | | |
| | | | |
| | | | |
| | | | |
| | | | |

| | |
|---|-----|
|  <p>WARNING! ESD SENSITIVE DEVICE</p> | ESD |
|---|-----|

-
-
-
-
-
-
-

-