

2 W 高性能交直流转换芯片

产品概述

DK125

-

CMOS

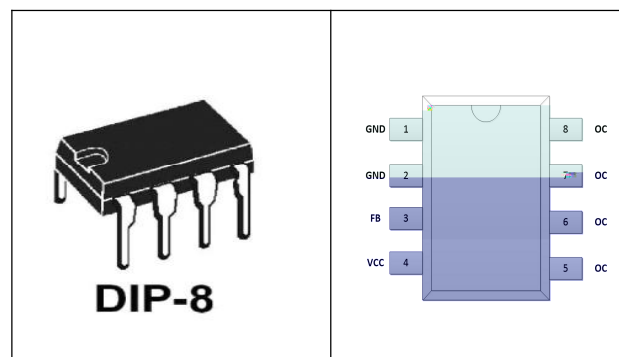
主要特点

- 90V—265V
- 700V
- < 0.3W
- Burst-mode 22kHz
- 0.3W
- 65kHz PWM
- 4KV ESD
- EMI

典型应用

- LED
- DVD

引出端排列



典型功率

| | | | |
|-------------|----------------|-----------|-----|
| | | | |
| DK12 | YXXGZ DK125 | 90-265VAC | 24W |

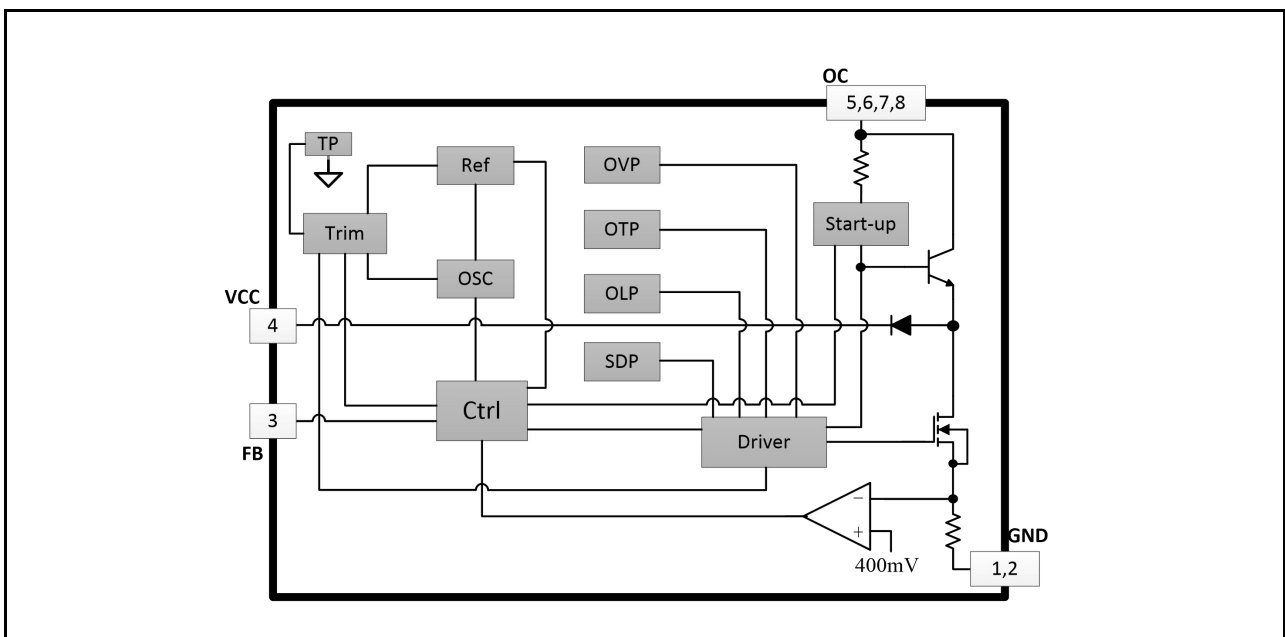
备注:

1. YY: 年份代码; XX: 批次代码; G: 芯片版本代码; Z: 内部代码;
2. 典型功率在密闭环境 45°C环境下测试;
3. 全电压工作下建议增加散热垫;

引出端功能

| | | | |
|---------|-----|------------|-----------|
| | | | |
| 1 | GND | | |
| 2 | GND | | |
| 3 | FB | | 1nF 4.7nF |
| 4 | VCC | 47uF 100uF | LOWESR |
| 5 6 7 8 | OC | | |

电路结构方框图



极限参数

| | | | | | |
|-----|------------|------|--------|---------|----|
| VCC | U_S | -0.3 | | 8 | V |
| VCC | I_S | | 100 | | mA |
| | U_{PV} | -0.3 | | VDD+0.3 | V |
| | U_{PP} | -0.3 | | 700 | V |
| | I_{PEAK} | | | 1500 | mA |
| | P_{TOT} | | 1000 | | mW |
| | T_R | -25 | | 125 | |
| | T_{STG} | -55 | | 155 | |
| | | | 280/5S | | |

电特性参数 ($T_A = 25$ 除非有其他说明)

| | | | | | | |
|-------|----|---------------------|------|------|------|-----|
| VCC | AC | 85V----265V | 4.9 | 5 | 5.9 | V |
| VCC | AC | 85V----265V | | 5.2 | | V |
| VCC | AC | 85V----265V | 3.30 | 3.60 | 3.90 | V |
| VCC | AC | 85V----265V | | 6.1 | | V |
| VCC | | VCC=5V FB=1.5V | | | 50 | mA |
| | AC | 85V---265V | 0.3 | 0.6 | 1.2 | mA |
| | | AC 85V | | | 500 | ms |
| | | Ioc=1mA | 700 | | | V |
| | | VCC=5V;FB=1.5V—2.8V | 1200 | 1300 | 1400 | mA |
| PWM | | VCC=5V;FB=1.5V—2.5V | 61 | 65 | 69 | KHz |
| | | VCC=5V;FB=2.5V—2.8V | 20 | 22 | 24 | KHz |
| | | | | 0.5 | | KHz |
| | | FB | | 0.8 | | V |
| | | FB | | 2 | | V |
| Burst | | FB | | 4.2V | | V |
| | | | 120 | 130 | 140 | |
| | | VCC=5V;FB=1.5V—2.5V | | 250 | | ns |
| | | VCC=5V;FB=2.6V | | 500 | | ns |
| | | VCC=5V;FB=1.5V—2.5V | 5 | | 70 | % |
| | AC | 265V; | | | 270 | mW |

功能描述

1. 上电启动

VCC 5.2V OC VCC PWM VCC PWM

2. 软启动

22KHz 128-256 PWM 66KHz PWM 128 Ip_max PWM 22KHz 256 PWM 1/2*Ip_max PWM

3. 反馈控制

PWM PWM 1.2V-2.1V FB 1.2V 2.1V FB 2.1V 3V FB 66KHz 22KHz FB 3V 3.9V 22KHz FB 0.8V FB

. 间歇工作模式

FB VDD-0.8V PWM FB VDD-0.8V PWM

. 频率调制

EMI PWM 65KHz EMI 0.5KHz 16 22 Hz

. 自供电技术

VCC 5V

. 峰值电流保护

. 恒定功率控制

. 电源异常

6.1V VCC 3.6V VCC VCC VCC

10. 反射电压过压保护

OC
VOR_{OV}

I_p — 1.2

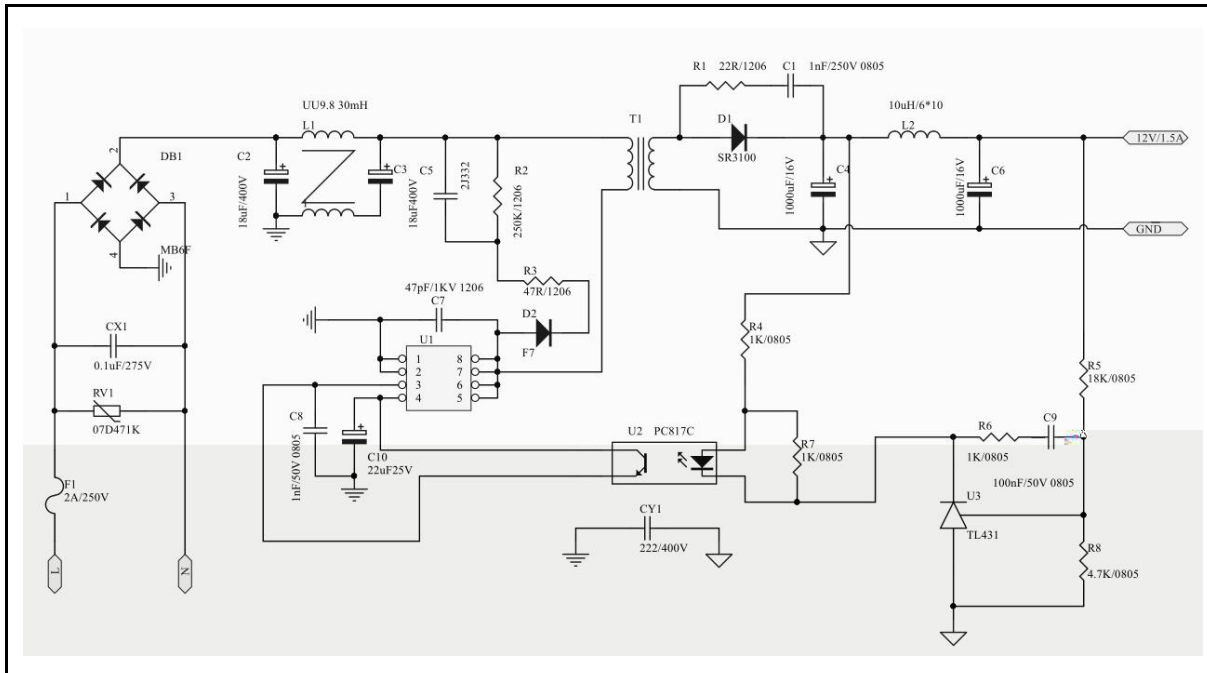
11. 短路和过载保护

FB 0.8V

512mS

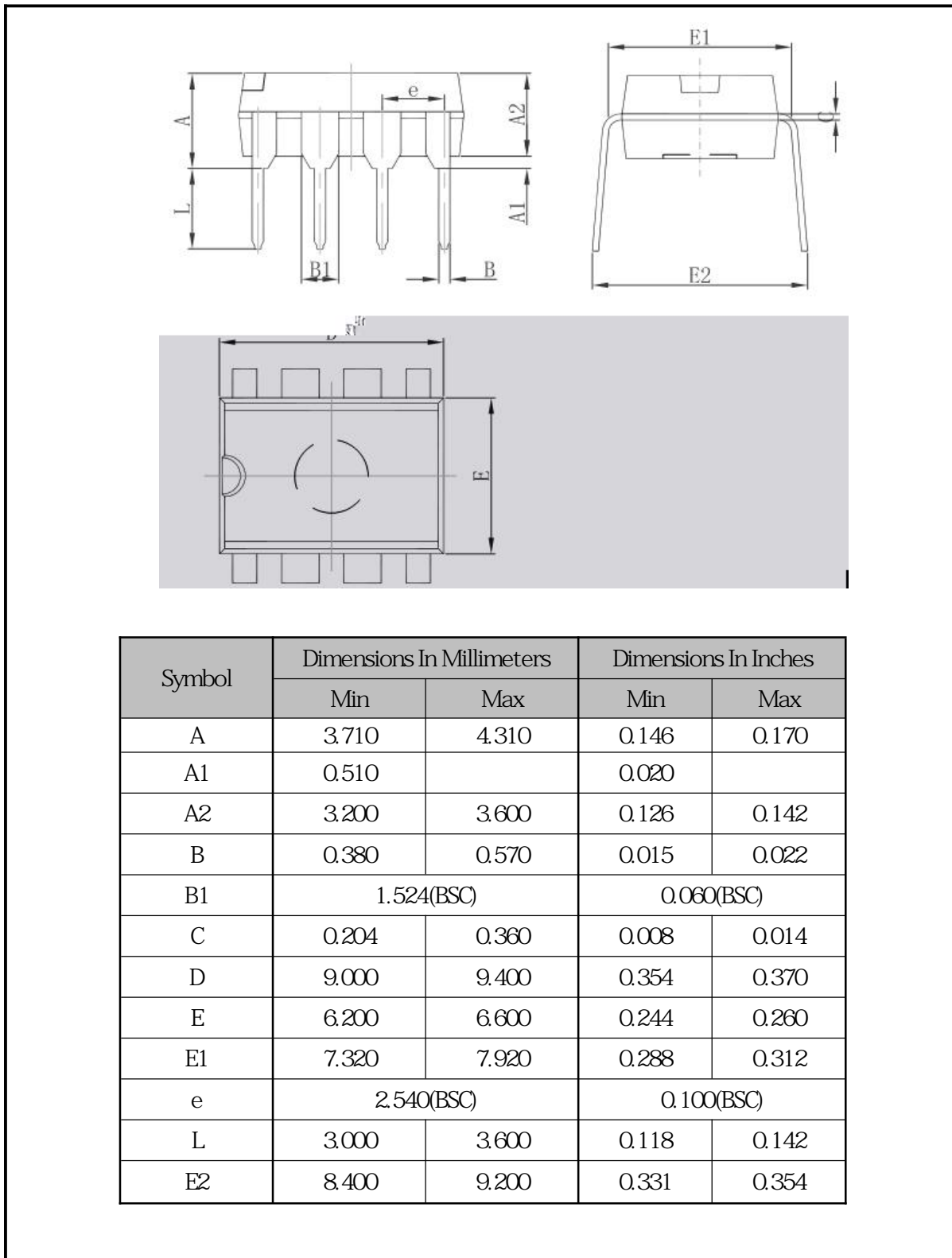
FB a ~ 512mS

典型应用线路图



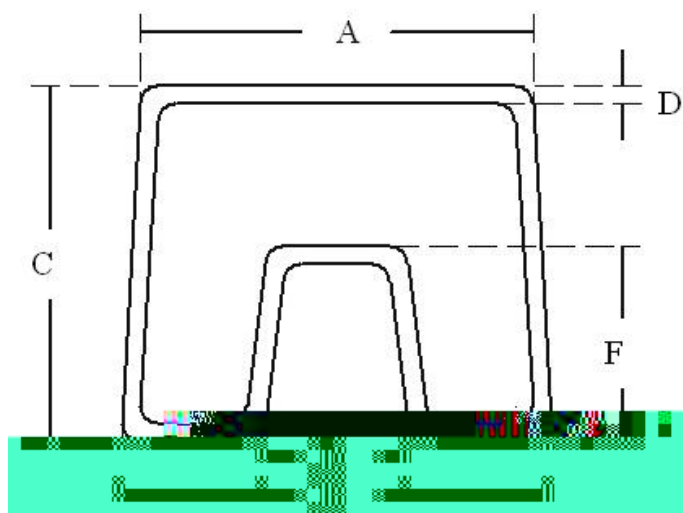
封装外形及尺寸图

1. DIP-



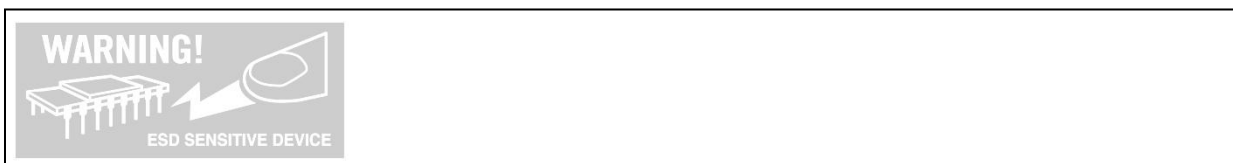
2.

DIP-



| Symbol | Dimensions In Millimeters | | |
|--------|---------------------------|-------------|-------|
| | Min | Rated Value | Max |
| A | 11.00 | 11.50 | 12.00 |
| B | 11.50 | 12.00 | 12.50 |
| C | 10.00 | 10.50 | 11.00 |
| D | 0.40 | 0.50 | 0.60 |
| E | 3.50 | 4.00 | 4.50 |
| F | 5.00 | 5.50 | 5.10 |

| QTY/tube | QTY/inner carton | QTY/master carton |
|----------|------------------|-------------------|
| 50 | 2000 | 20000 |



-
-
-
-
-
-
-

-