

SOT-23 Plastic-Encapsulate MOSFETS

BC3401 Á ÚËÔ@æ } ^|ÀÒ } @æ } & ^ { ^ } cÁT [á^ÁØî^|áÀÒ--^&cÁV!æ } •î:c [!

DESCRIPTION

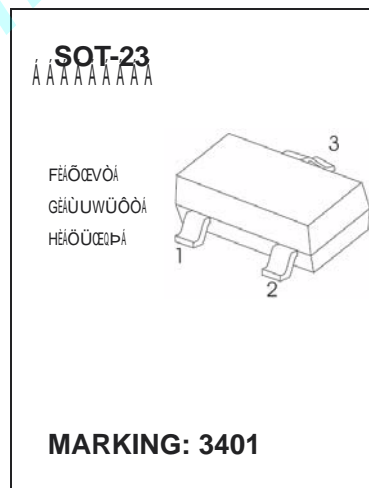
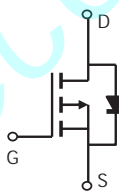
V@^Á ÓÔHI €FÁ ~ •^•Áæâçæ } & ^áÁc!^ } & @Ác^&@ } [[* ^Ác [Á] ! [çáá^Á ^ç&^| | ^ } cÁ ÜÖÙÇUÞDÉ [[, Á *æc^Á & @æ! * ^Á æ } áÁ [] ^!æcá [] Á , áç@Á *æc^Á ç [| cæ * ^Á æ • Á [[, Á æ • Á GÈ [XÈV @ î • Á á^çá & ^Á á • Á • ~ áçæ à | ^Á - [! Á ~ • ^Á æ • Á æ Á [| æ á Á • , áç&@Á [! Á á } Á Ú Y T Á æ]] | á & æ c á [] • È

FEATURES

- Á Š^æáÁ-!^Á] ! [á ~ & cÁá • Á æ & ~ á!^Á
- Á Ù~!-æ&^Á { [~ } cÁ] æ & \æ * ^Á

APPLICATION

Á Š [æ á Á Ú , áç&@Áæ } áÁá } Á Ú Y T Á æ]] | á & æ c á [] • Á



AUI]a i a 'fUh]b [g'ñ'H₀1&)°C' i b'Ygg'ch\Yf k]gY' bchYXl'

| DUFU a YhYf' | Gma Vc'' | JU' i Y' | I b]h |
|---|------------------|---------------|-------|
| Ö!æá } ÈÙ [~ ! & ^Á X [cæ * ^Á | X _{ÖÙ} | È€ | X |
| Öæc^ÈÙ [~ ! & ^Á X [cæ * ^Á | X _{ÖÙÁ} | †FG | X |
| Ö [] çá } ~ [~ • Á Ö!æá } Á Ö ~ ! ! ^ } cÁ | Q _ö | È I € G | € |
| Ú [, ^! Á Öá • • á } æ c á [] Á | Ú _ö | Hí€ | mWÁ |
| V@^! { æ Á Ü^ • á • cæ } & ^Á-! [{ Á R ~ } & c á [] Á c [Á c E { á î ^ } c Á Á ç c L Í • D | Ü _{RCE} | Híï | °C/WÁ |
| R ~ } & c á [] Á V ^ {] ^! æ ~ ! ^ Á | V _R | Fí€ | °CÁ |
| Ùc [! æ * ^Á V ^ {] ^! æ ~ ! ^ Á | V _{ÜVÖ} | È Í d È F í € | °CÁ |

ΑÇΓ: 9Η`9@97HF=75@`7<5F57H9F=GH=7G °C

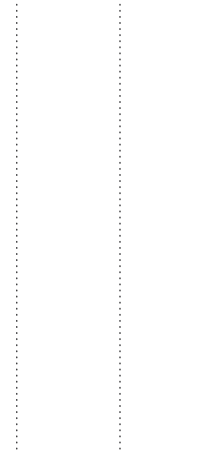
| DufU a YhYfÁ | Gma Vc`Á | HYgh`7cbX]h]cbÁ | A]bÁ | HmdÁ | AUIÁ | I b]h |
|---|------------|---|-----------------|-------|-------|-------|
| CZZ`W\UfUWhYf]gh]Wg` | | | | | | |
| Ö:æä}Ë• [`!&^á!^æ\á [, }ÁÇ [cæ*^Á | Xçóυούú | XούÁΜÉΧΕΧÉÁQóÁΜÉΓ Í €μCÉÁ | ËHÉÁ | | | XÁ |
| Z^! [Á*æc^ÁÇ [cæ*^Áá!æä}Á&`!!^}cÁ | Qóúú | XούÁΜÉΓ Í ΧÉΧούÁΜÁ€ΧÁ | | | ËFÁ | μCÉÁ |
| Öæc^Ë• [`!&^Á ^æ\æ*^Á&`!!^}cÁ | Qóúú | XούÁΜ†FGXÉÁXούÁΜÁ€ΧÁ | | | †F€€Á | }CÉÁ |
| Cb`W\UfUWhYf]gh]Wg` | | | | | | |
| Ö:æä}Ë• [`!&^Á [}Ë!^á•cæ}&^Á Ç} [c^ÁFDÁ | Üóúç []d' | XούÁΜÉF€ΧÉÁQóÁΜÉ Í €GCEÁ | | ÍÁ€ | Í ÍÁ | { ó |
| | | XούÁΜÉ Í É Í ΧÉÁQóÁΜÉ Í CÉÁ | | ÍÁ€ | Í ÍÁ | { ó |
| | | XούÁΜÉΓÉ Í ΧÉQóÁΜÉFCEÁ | | Í Í | J€Á | { ó |
| Ø [! , æ!á!c!æ } & [] á~&cæ } &^ÁÇ } [c^ÁFD | *óú | XούÁΜÉ Í ΧÉÁQóÁΜÉ Í CÉÁ | ÍÁ | | | ÜÁ |
| Öæc^Ác@!^•@ [á!ç [cæ*^Á | Xóúç:ødÁ | XούÁΜΧóúÉÁQóÁΜÉΓ Í €μCÉÁ | Ë€€6 ÁÁÁÁÁÁ€€€Á | ËHÉHÁ | | XÁ |
| 8mbU a]W`W\UfUWhYf]gh]Wg` Á Ç } [c^ÁGDÁ | | | | | | |
| Q}] `cÁ&æ] æ&áçæ } &^Á | Ö:•• | XούÁΜÉF Í ΧÉΧούÁΜΕΧÉ-ÁΜFT P : Á | | J Í I | |]ØÁ |
| U`c] `cÁ&æ] æ&áçæ } &^Á | Ö [•• | | | FF Í | |]ØÁ |
| Ü^Ç!^!^Ác!æ } •-!Á&æ] æ&áçæ } &^Á | Ö:•• | | | Í Í | |]ØÁ |
| Gk]hW\]b [`W\UfUWhYf]gh]Wg` Á Ç } [c^ÁGDÁ | | | | | | |
| V`!}Ë [] Áá^ æ^Ácá { ^Á | caç [] dÁ | XóúΜÉF€ΧÉΧóúΜÉF Í ΧÉÁ ÜsMHÉÍ ÉÜóópMÍ Á | | | ÎÉHÁ | }•Á |
| V`!}Ë [] Á!á•^Ácá { ^Á | c!Á | | | | HÉGÁ | }•Á |
| V`!}Ë [--Áá^ æ^Ácá { ^Á | caç [--dÁ | | | | HÍÉGÁ | }•Á |
| V`!}Ë [--Á-æ ÁVá { ^Á | c- | | | | FGÁ | }•Á |
| 8fU]b!gc i fWY`X]cXY`W\UfUWhYf]gh]Wg`ÜbX` a UI] a i a `fU]b [g` | | | | | | |
| Öá [á^Á- [! , æ!á!ç [cæ*^ÁÇ } [c^ÁFD | Xóú!Á | QóΜÉFCEÉXóúΜΕΧÁ | | | ËFÁ | XÁ |

BchY`.

FÈ Ü`|^ÁV^•cÁKÁÜ`|^Á , áac@mH€€μ•ÉÁ~c^Á&^!mGÃÈ

GÈ V@^•^Á]æ!æ { ^c^!•Á@æÇ^Á} [Á , æ^Áç [ÁÇ^!á-`È

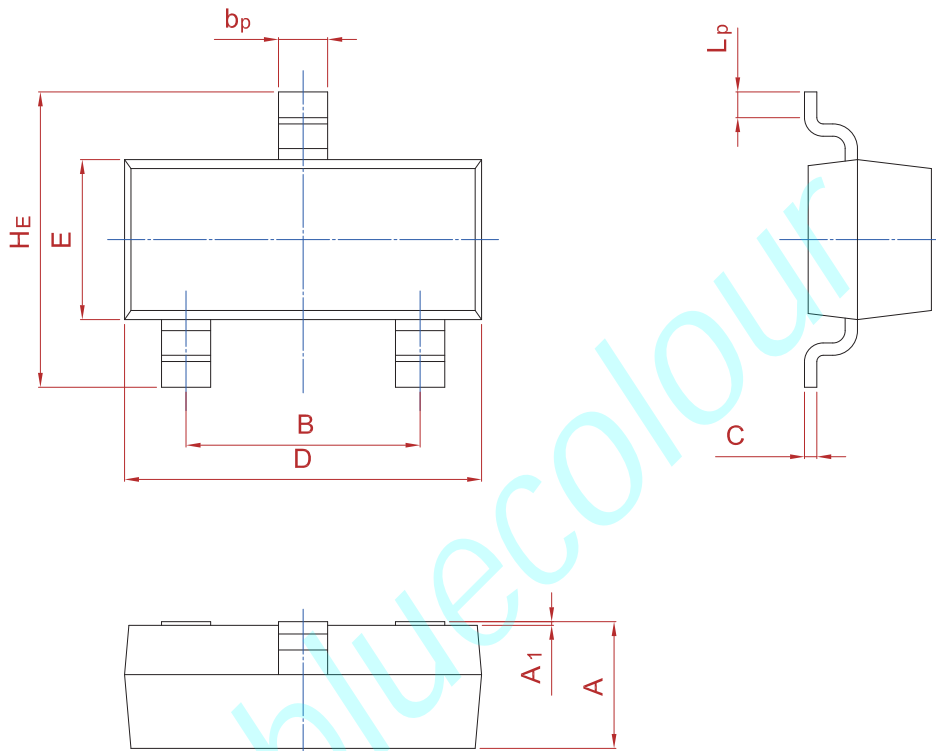
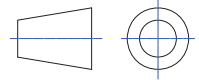
Typical Characteristics



PACKAGE OUTLINE^A

Plastic surface mounted package; 3 leads

SOT-23



| UNIT | A | B | b _p | C | D | E | H _E | A ₁ | L _p |
|------|------|------|----------------|------|------|------|----------------|----------------|----------------|
| mm | 1.40 | 2.04 | 0.50 | 0.19 | 3.10 | 1.65 | 3.00 | 0.100 | 0.50 |
| | 0.95 | 1.78 | 0.35 | 0.08 | 2.70 | 1.20 | 2.20 | 0.013 | 0.20 |

DISCLAIMER

- Before you use our Products, you are requested to carefully read this document and fully understand its contents. BLUECOLOUR shall not be in any way responsible or liable for failure, malfunction or accident arising BLUECOLOUR's
- All information contained in this document is current as of the issuing date and subject to change without any prior notice. Before purchasing or using BLUECOLOUR's Products, please confirm the latest information with a BLUECOLOUR sales representative.